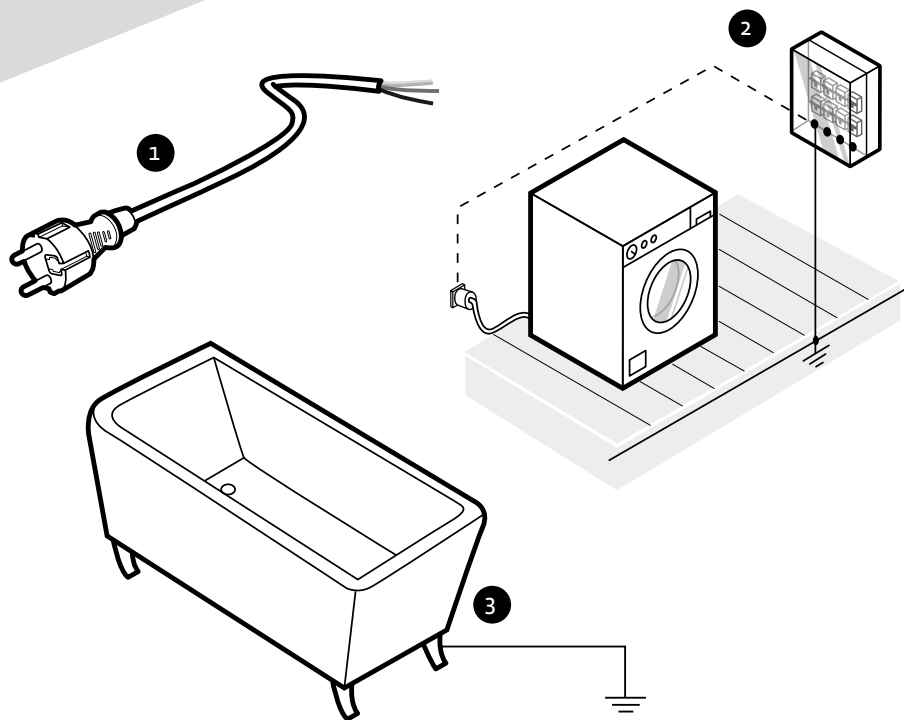


Lesfiche 7

Veilig met elektriciteit

Herken je op de tekeningen de aarding? Duid ze aan en beschrijf waaraan je ze herkend hebt. Vertel ook waarom ze daar zijn aangebracht.



✓ OPDRACHT 1

1

lesfiche 7

A. Waaraan heb je de aarding herkend?

1

2

3

B. Waarom zijn ze daar aangebracht?

✓ OPDRACHT 2

lesfiche 7

2

- 1) Geef aan welke toestellen een aarding en welke geen aarding nodig hebben. Schrijf in het hokje 'A' (aarding) of 'GA' (geen aarding).
- 2) Teken hoe de aardleidingen moeten lopen!
- 3) Geef aan waar de aardleidingen met de aardpen verbonden worden.
- 4) Kun jij de plaats aanduiden waar de smeltveiligheden van de verschillende elektrische leidingen zitten?

TIP: alle elektriciteitsleidingen komen samen in de elektriciteitskast.

In het huis staan verschillende toestellen en apparaten. Kun jij aangeven welke toestellen een aarding nodig hebben?

