

Lesfiche 3

Een papieren stroomkring

Een elektrisch toestel en de handleiding stikken van de symbolen. Verwarrend? Mooi niet! In elke taal betekent zo'n symbool immers net hetzelfde. Zo kan één schema door een Belg, Amerikaan, Rus of Kongolees op dezelfde manier worden gelezen. Dat is niet alleen handig, want het scheelt alvast een handvol Babylonische spraakverwarringen, maar is ook veilig voor iedereen die aan het toestel moet werken. Aan jou om de betekenis van de symbolen van een stroomkring te ontrafelen en ze op papier te zetten.

✓ OPDRACHT 1

lesfiche 3

1

Schrijf bij elke foto het cijfer van het passende symbool. Tip: bekijk eerst de symbolenkaart!



A.

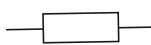


B.



C.

Je hebt de keuze uit zeven symbolen:



A.



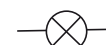
B.



C.



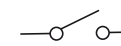
D.



E.



F.



G.

✓ OPDRACHT 2**2**

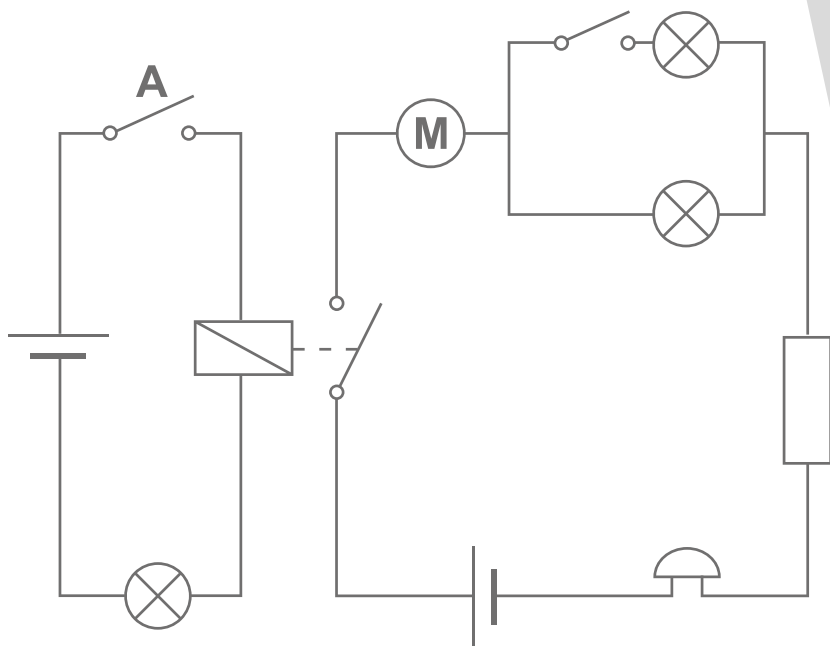
lesfiche 3

Vul de ontbrekende vakken in:

GROOTHEID	SYMBOOL (GROOTHEID)	EENHEID	SYMBOOL (EENHEID)
	I	ampère	
spanning			V
	R	ohm	
vermogen	P		



2



TIP:
bekijk de
symbolen-
kaart!

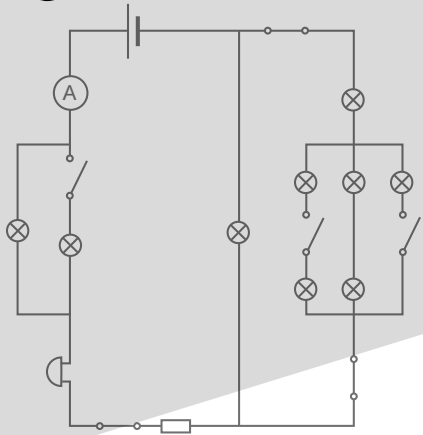
✓ OPDRACHT 3

3

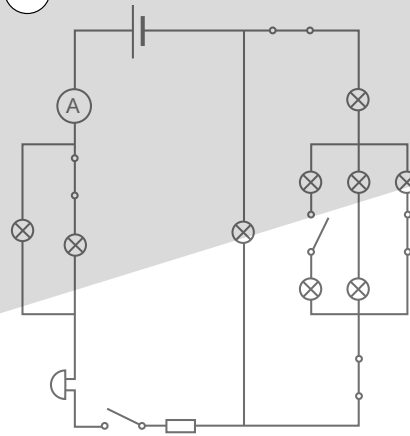
lesfiche 3

- 1
- A. Duid op het onderstaande schema de weerstand, de lampen en de motor aan.
- B. Hoeveel stroomkringen ontdek je? Hoe heb je dat ontdekt?
- C. Hoeveel schakelaars zijn er? Wat is er aan de hand met de schakelaars?
- 2
- A. Wat gebeurt er in de huidige toestand?
- A. Niets.
 - B. Er brandt één lampje.
 - C. Alle lampen branden.
 - D. De zoemer werkt.
- B. Wat gebeurt er als de bedieningsschakelaar A wordt ingedrukt?
- A. Niets.
 - B. Alle lampen branden, de zoemer werkt niet.
 - C. Er gaan twee lampen branden, de motor en de zoemer werken.
 - D. Alle lampen branden. Ook de motor en de zoemer werken.

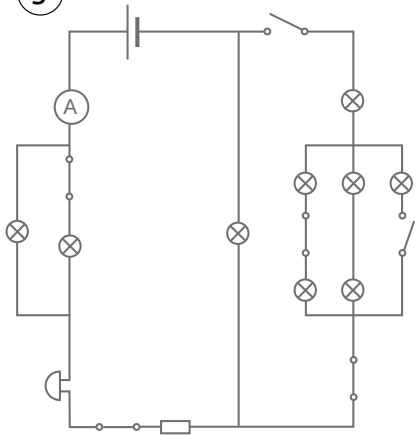
1



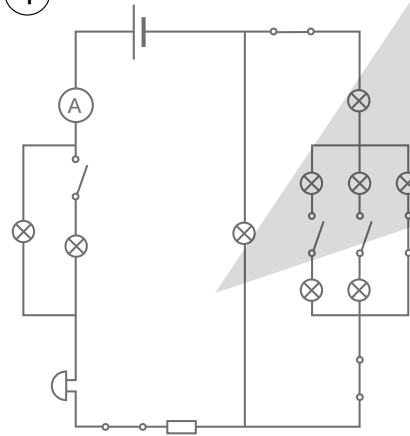
2



3



4



3

- A. Bekijk de vier onderstaande schema's.
- B. In welk geval is de stroomkring gesloten?
Welk toestel geeft dat aan?

C. In welk geval

- A. Branden er geen lampen _____
- B. Branden er drie lampen _____
- C. Branden er vier lampen _____
- D. Branden er vijf lampen _____
- E. Werkt de zoemer _____

4