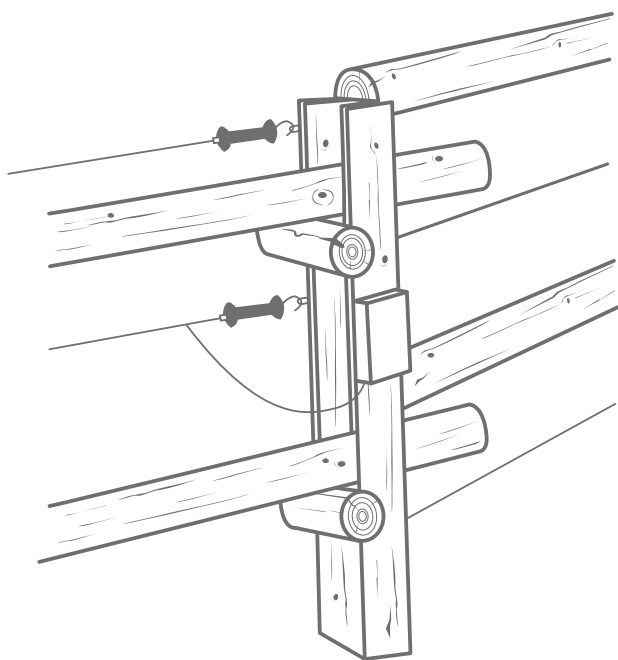


Is stroom te stoppen?

Je krijgt vijf situaties waarbij handig gebruik wordt gemaakt van geleiders om de stroom te transporteren én van isolatoren om de stroom weg te houden van plaatsen waar we die liever kwijt dan rijk zijn. Wat moet je doen?

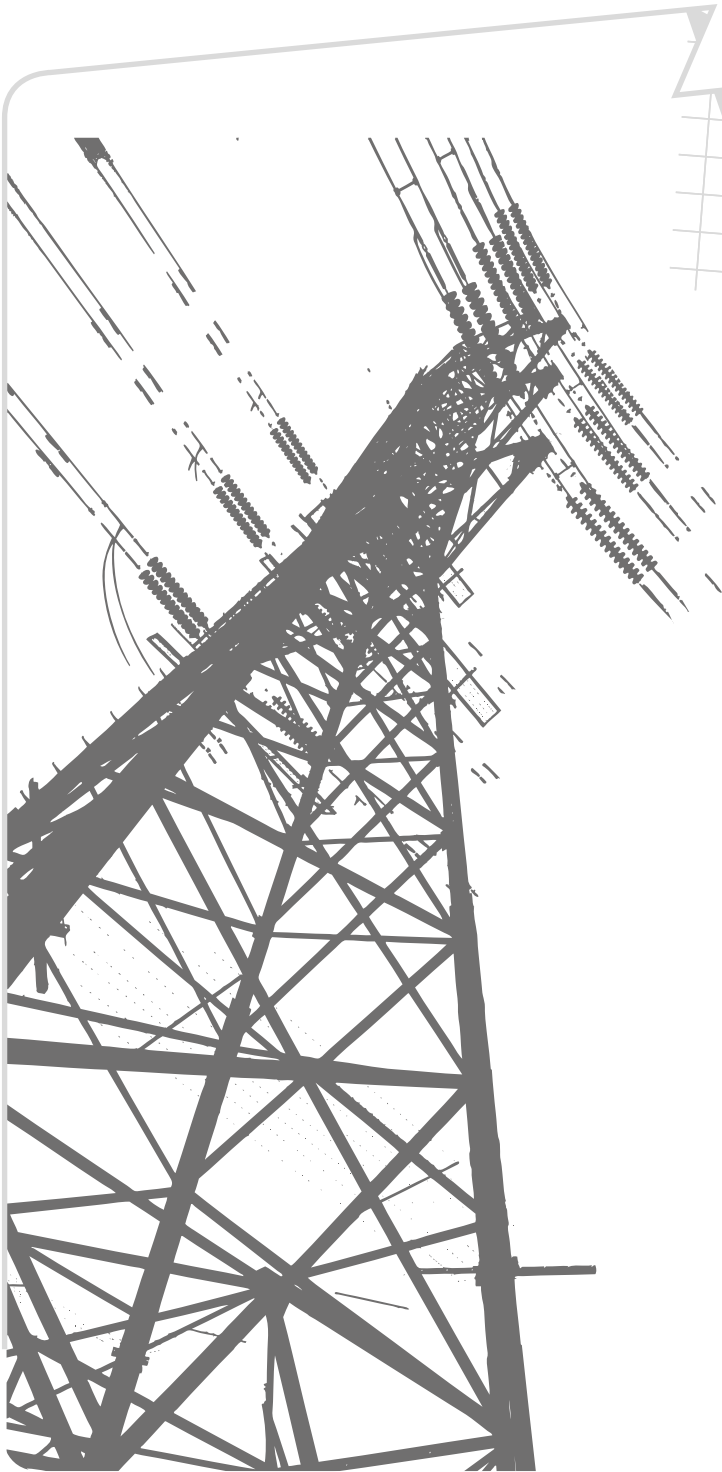


✔ SITUATIE 1: DE OMHEINING

1

lesfiche 2 OPDRACHT 1

- A. Duid op de tekening de **geleiders** aan.
- B. Duid op de tekening de **isolatoren** aan.
- C. Beschrijf waarom de geleiders worden gebruikt.
- D. Leg uit waarom net op die plek een isolator is aangebracht.
- E. Weet je ook op welk onderdeel de stroombron is aangesloten?



✔ SITUATIE 2: HOOGSPANNINGSKABELS

2

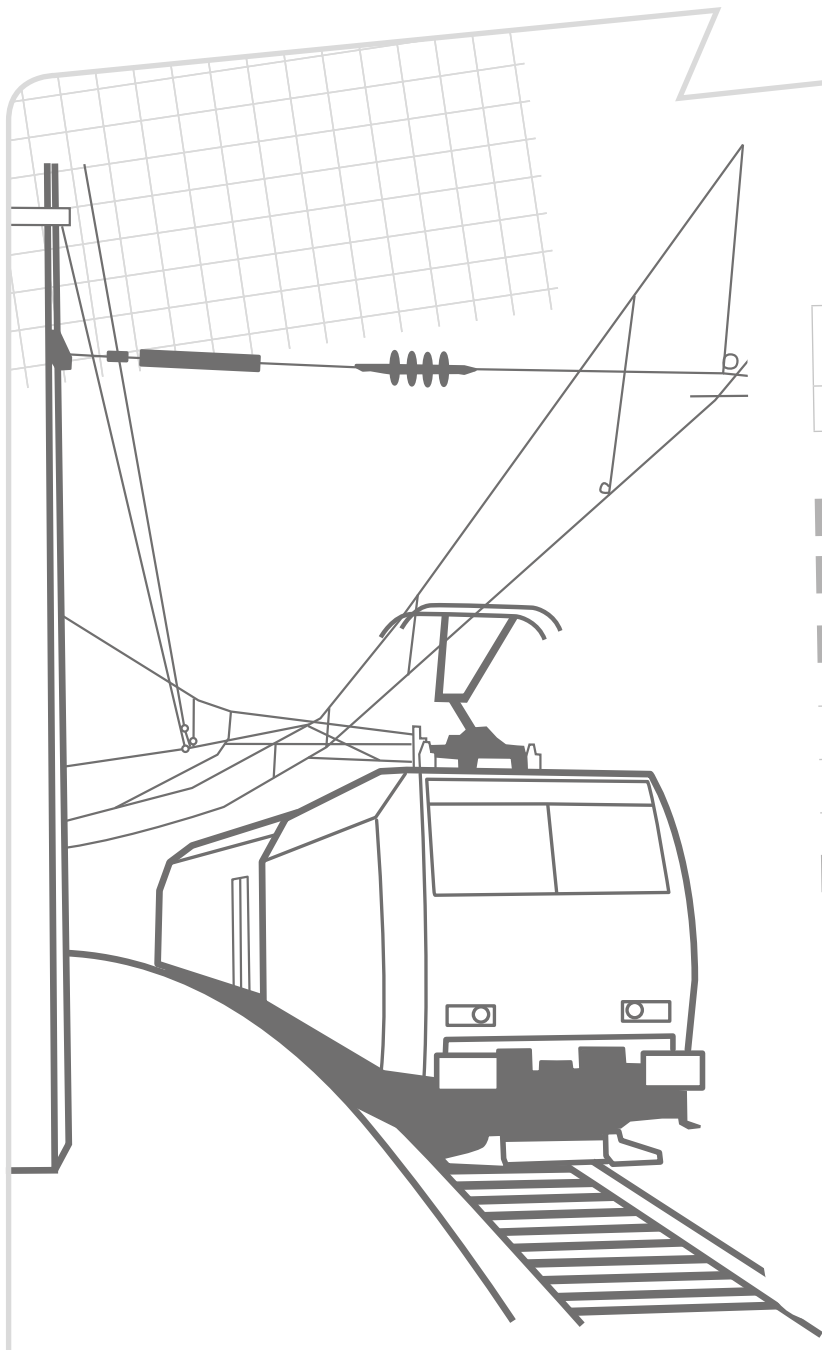
lesfiche 2

OPDRACHT 1

- A. Duid op de tekening de **geleiders** aan.
- B. Duid op de tekening de **isolatoren** aan.
- C. Beschrijf waarom de geleiders worden gebruikt.

- D. Leg uit waarom net op die plek een isolator is aangebracht.

- E. Weet je ook op welk onderdeel de stroombron is aangesloten?



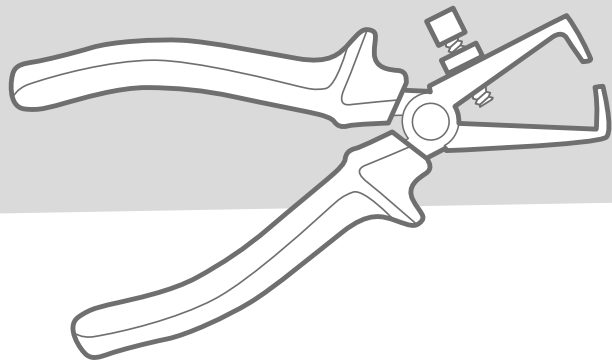
✔ SITUATIE 3: HET RIJDEND TREINSTEL

3

lesfiche 2

OPDRACHT 1

- A. Duid op de tekening de **geleiders** aan.
- B. Duid op de tekening de **isolatoren** aan.
- C. Beschrijf waarom de geleiders worden gebruikt.
- D. Leg uit waarom net op die plek een isolator is aangebracht.
- E. Weet je ook op welk onderdeel de stroombron is aangesloten?



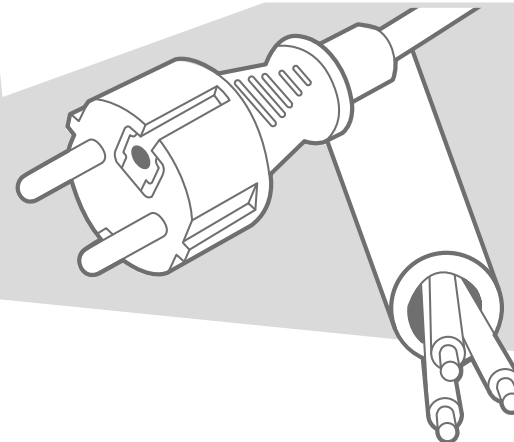
✓ SITUATIE 4: DE STRIPTANG

4

lesfiche 2 OPDRACHT 1

- A. Duid op de tekening de **geleiders** aan.
- B. Duid op de tekening de **isolatoren** aan.
- C. Beschrijf waarom de geleiders worden gebruikt.

- D. Leg uit waarom net op die plek een isolator is aangebracht.



✓ SITUATIE 5: DE STROOMDRAAD

lesfiche 2

OPDRACHT 1

5

- A. Duid op de tekening de **geleiders** aan.
- B. Duid op de tekening de **isolatoren** aan.
- C. Beschrijf waarom de geleiders worden gebruikt.

- D. Leg uit waarom net op die plek een isolator is aangebracht.

- E. Weet je ook op welk onderdeel de stroombron is aangesloten?
